

Stichting | Baansport Blijham



Reglement Autospeedway
2025

Inhoud

1. Algemeen Reglement	2
2. Wedstrijdreglement:	3
2.1.1 Vlagsignalen	5
3. Keuringsreglement:	6
4. Milieu reglement	6
5. Veiligheid bestuurder:	7
6. Reglement alle voertuigen:.....	7
7. Banden reglement:	10
8. Reglement Juniorklasse:	11
9. Standaard 1400cc klasse.....	12
10. Reglement 1401-1700 en 1701 en meer.....	13
11. Reglement rodeo-klasse	13
12. Reglement Vrije Standaard-klasse	13
13. Rolkooireglement	14
14. Extra info transpondersysteem:	17
15. Bijlage	18
16. Slotbepaling.....	18

1. Algemeen Reglement

- 1.1 Men wordt geacht zich op de hoogte te hebben gesteld van dit reglement en men dient zich aan de geschreven bepalingen te houden.
- 1.2 Deelname is alleen mogelijk met een geldig rijbewijs en een daglicentie van de MON. Dit geldt voor alle klassen. Het rijbewijs moet fysiek getoond kunnen worden.
Voor de juniorklasse geldt het volgende: Heb je in de afgelopen 2 jaar gereden in Blijham en kun je dit aantonen, dan volstaat een licentie van de MON. Indien dit niet het geval is ben je verplicht een licentie van de KNAF of NAB te overleggen. Een MON-licentie is te allen tijde verplicht.
Deelname is volledig voor eigen risico.
- 1.3 Het bestuur c.q. wedstrijdleider heeft het recht om iedere coureur die handelt in strijd met de reglementen te straffen en/of te diskwalificeren. Eventuele sancties kunnen bijvoorbeeld zijn: Een waarschuwing, een schorsing van de huidige wedstrijd(dag) of een schorsing voor één of meerdere jaren. **Er wordt in geen geval restitutie van het inschrijfgeld verleend.**
- 1.4 Het gebruik van alcoholische dranken en/of benevelende middelen op het wedstrijdterrein voor en tijdens de wedstrijden is voor het bestuur, medewerkers, coureurs en monteurs ten strengste verboden.
- 1.5 SBB heeft het recht een deelnemer zonder opgave van redenen te weigeren.
- 1.6 De uitspraken van de wedstrijdleiding / T.C (technische commissie) zijn bindend en men dient zich daaraan te houden.
- 1.7 Indien een rijder, zijn monteur of aanhang zich op een dusdanige wijze provocerend/bedreigend gedraagt of lichamelijk geweld gebruikt t.o.v. medecoureurs, bestuur, wedstrijdleiding of medewerkers zal het bestuur genoodzaakt zijn de rijder hiervoor te straffen c.q. te schorsen. Zie ook artikel 1.3.
- 1.8 Het bestuur verklaart dat zij geen enkele aansprakelijkheid aanvaardt voor schade en/of letsel ten gevolge van de evenementen aan rijders, helpers, publiek en verdere aanwezige personen en voertuigen.
- 1.9 Klasse indeling is: Junioren / standaard 1400cc / 1401cc tot 1700cc / 1700cc en meer / Rodeo / Vrije Standaard / eventuele gastklassen
- 1.10 Glaswerk is op de wedstrijd dag verboden op het rennerskwartier en op het circuit. Dit is op last van de gemeente niet langer toegestaan. Indien bij controle dit wordt geconstateerd kunt U per direct dit inleveren en/of het terrein definitief verlaten.
- 1.11 De coureur en helper is verplicht het rennerskwartier schoon achter te laten en het benodigde afval inclusief de diverse auto-onderdelen zelf mee te nemen.
- 1.12 Na de wedstriiddag moeten alle wedstrijdagens of resten hiervan verwijderd worden van het rennerskwartier. Er mogen geen wagens en/of delen/resten hiervan achterblijven.
- 1.13 De snelheid waarmee in het rennerskwartier gereden mag worden is STAPVOETS.
Het meerijden op of in een wedstrijdswagen is te allen tijde NIET toegestaan.
Het wel meerijden kan schorsing van de coureur als gevolg hebben.
- 1.14 De organisatie en/of medewerker kan niet aansprakelijk worden gesteld voor schade die eventueel ontstaat bij het op- of afslepen op het circuit en naar het rennerskwartier.
- 1.15 De coureur/monteur en het publiek dienen alle aanwijzingen van de SBB-medewerkers op te volgen.
- 1.16 Wedstrijdauto's moeten tussen 08.00 uur en 10.00 uur (tenzij anders vermeld) tijdens de wedstriiddag op het wedstrijdterrein aanwezig zijn en binnen de gestelde tijd, 08.00 tot 10.00, (tenzij anders vermeld) worden aangeboden voor de technische keuring.
Ongekeurde auto's kunnen niet deelnemen aan de wedstrijd!
Rijdersbespreking is om 11.30 uur op het binnenterrein wedstrijd baan, tenzij anders vermeld.
- 1.17 Aanvang van de wedstrijd is om 12:00, tenzij anders vermeld.

- 1.18 Bekers/prijzen dienen door de betreffende coureur zelf te worden opgehaald tijdens de prijsuitreiking. Indien dit niet mogelijk is, dient dit vooraf kenbaar gemaakt te worden bij de jury.
Bekers/prijzen worden niet aan een andere coureur meegegeven.
Wanneer de prijs niet wordt opgehaald, vervalt deze aan SBB.

2. Wedstrijdreglement:

- 2.1 Leiding:
- Wedstrijdleader:
Hij / Zij heeft tot taak de wedstrijd te leiden, overtredingen te constateren en volgens het reglement te handelen. Voor aanvang van de wedstrijd bespreekt hij/zij met de baanofficials het reglement en geeft hen een plaats.
 - Afvlagger:
Hij / zij heeft tot taak de aantal gereden ronden bij te houden, en na de vastgestelde ronden de deelnemers af te vlaggen.
 - Startopsteller:
Hij / zij heeft de taak om de deelnemers met hun voertuig op de juiste startplaats te zetten, En één van hen zal de startprocedure in actie zetten.
 - Baanofficial:
Bevindt zich altijd op het middenterrein en is voorzien van een gele en rode vlag.
De baanofficial geeft aanwijzingen aan gestrande coureurs. Hij ziet erop toe dat de deelnemers elkaar niet opzettelijk hinderen en na afloop van iedere manche meldt hij eventuele overtredingen aan de wedstrijdleader, die de uiteindelijke beslissingen neemt.
 - T.C: (Technische Commissie)
Deze bestaat uit meerdere leden waarvan minimaal 1 lid met een behoorlijke technische kennis van autotechniek. Geconstateerde mankementen zal hij doorgeven aan de wedstrijdleader evenals zijn bevindingen hierover. De wedstrijdleader zal vervolgens een oordeel hierover geven.
 - Jury:
Deze bestaat gewoonlijk uit min. 3 leden en zullen de rijders noteren in de volgorde van doorkomst van het transpondersysteem.
- 2.2 De race wordt verreden in een door de wedstrijdleiding te bepalen aantal rondes per manche of finale.
Standaard is dit: manche 6 ronden, finale 10 ronden.
De wedstrijdleiding kan dit tijdens de wedstrijddag indien nodig aanpassen afhankelijk van deelnemers/omstandigheden.
De puntenverdeling is dan als volgt:
Nr. 1) 6 punten
Nr. 2) 5 punten
Nr. 3) 4 punten
Nr. 4) 3 punten
Nr. 5) 2 punten
Nr. 6) 1 punt

2.3 Voorstart:

Deze is op het grote rennerskwartier. De deelnemende voertuigen worden opgesteld tussen de hekken! Dit geldt voor alle klassen! Deelnemende voertuigen moeten zodanig staan bij de voorstart, zoals deze ook worden opgesteld bij de baan.

Het is ten allen tijden de verantwoordelijkheid van de deelnemer om ervoor te zorgen dat hij en zijn deelnemend voertuig tijdig op de juiste plaats staat.

Op verzoek van de deelnemer mag deze achter de achterste rij opgesteld worden. Eventuele open plaatsen worden niet gebruikt.

Bij het niet aanwezig zijn op de voorstart (grote rennerskwartier) kan er niet deelgenomen worden aan de heat!

2.4 De startprocedure begint op het moment dat de startopsteller de vlag opsteekt, deze persoon loopt voor de 1e startrij van de ene naar de andere zijde van de startgrid, enige seconden later mag er pas gestart worden bij groen licht.

2.5 Bij het onderbreken van de startprocedure (b.v. als gevolg van een technisch mankement) word(en) de veroorzaker(s) achter de achterste startrij opgesteld. Mocht er een volledige herstart komen, wordt deze deelnemer weer opgesteld achter de achterste startrij.

2.6 Valse start:

Degene die deze veroorzaakt zal eenmaal opnieuw mogen starten. Bij herhaling volgt diskwalificatie voor de manche.

Een valse start tijdens een finale: de coureur doet niet mee voor de uitslagen.

2.7 De veroorzaker van een rode vlag situatie wordt gediskwalificeerd voor de gereden manche en krijgt geen punten.

2.8 Het is de deelnemers niet toegestaan:

- met opzet tegen iemand aan te rijden of op welke wijze dan ook te hinderen / op te houden
- elkaar vast te houden op het rechte stuk en in de uitgaande bocht.
- In te rijden op de zijkant en af te remmen op de voorganger vanaf het rechte eind.
- met opzet tegen de aangegeven richting te rijden.
- passeren onmogelijk te maken door koppelvorming of zigzag te gaan rijden.
- iemand op te wachten.

2.9 Het is verboden om op de baan of tijdens een rode vlag situatie storingen te verhelpen of te doen laten verhelpen door een monteur/helper/toeschouwer. Zowel, volgt **diskwalificatie**

2.10 Wanneer een coureur zich met zijn auto tijdens de race in een andere dan normale positie bevindt, is hij verplicht in zijn voertuig te blijven totdat een baanofficial hem aanwijzingen geeft.

Uitstappen uit het voertuig geschied pas na de rode vlag, doet de coureur het eerder dan aangegeven volgt diskwalificatie. Het gaat om je veiligheid!

2.11 Zolang een coureur tijdens de wedstrijd met zijn auto op het circuit is, is hij verplicht zijn goedgekeurde veiligheidsgordel, valhelm, nekband en handschoenen te dragen.

2.12 Indien de coureur buiten de baan is beland, mag hij op dezelfde plaats **ZONDER AFSNIJDEN**, en dus zonder voordeel weer op de baan gaan. Dit zonder anderen te hinderen of dat dit gevaar oplevert voor de baancommissarissen.

2.13 Als een coureur zijn auto heeft verlaten tijdens een manche is het niet toegestaan opnieuw aan de manche deel te nemen.

2.14 Na een eventuele herstart mogen uitsluitend auto's herstarten die voor het afvlaggen nog in de wedstrijd waren, en in goede staat verkeren, dus geen reparaties, benzine bijvullen op de baan en of op het rennerskwartier en geen monteurs/helpers/toeschouwers op de baan. De opstelling geschied op de baan volgens de laatste volledige door komst wat is weergegeven door het transponder systeem, in rij opstelling. Indien het transpondersysteem niet werkt, dan bepaald de jury.

- 2.15 Indien er een rode vlag wordt gegeven voordat de 1^e ronde is voltooid, zal er een volledige herstart volgen. Als de 1^e ronde is voltooid zal men herstarten op de positie volgens de laatste doorkomst, in rij opstelling.
- 2.16 Informatie vragen bij jury of wedstrijdleider mag alleen door de coureur zelf worden gedaan.
- 2.17 Het opzettelijk hinderen/blokken van de baan door coureurs/monteurs/aanhang wordt niet getolereerd, en zal worden besproken en of bestraft.
- 2.18 Bij storingen in het transpondersysteem van welke aard dan ook, waardoor er geen uitslag van de betreffende manche mogelijk is, zal de jury de uitslag bepalen. De jury houdt te allen tijde de posities handmatig bij.
- 2.19 Er mag tijdens de wedstrijddag niet van coureur veranderd worden tijdens de wedstrijd. Dit geldt voor de coureur die zich deze dag heeft ingeschreven met de auto. Bij constatering volgt onmiddellijke uitsluiting van deelname!
 - Wel toegestaan is equipe inschrijving, met equipe wordt bedoeld: 1 auto tijdens de wedstrijddag delen door max 3 coureurs. Dit dient men vooraf kenbaar te maken. En ook iedere coureur dient zich apart in te schrijven in de juiste klasse.
- 2.20 Wanneer een deelnemer niet meer aan de start kan verschijnen, is deze verplicht zich af te melden in het renbureau of op het rennerskwartier.
- 2.21 Men mag zich inschrijven met 1 wedstrijdauto per klasse, eenzelfde voertuig, en zelfde coureur in meerdere klassen is dus niet toegestaan.
- 2.22 Indien het zicht tijdens de wedstrijd belemmerd wordt door een opengewaaide motorkap, dient men de auto op een veilige manier stil te zetten. (bij voorkeur op het midden terrein) Indien men doorrijdt, wordt men uit de uitslag gehaald.
- 2.23 De uitspraken van de wedstrijdleiding zijn bindend en men dient zich daaraan te houden.
- 2.24 Voor alle zaken waarin dit reglement niet voorziet beslist de wedstrijdleiding c.q. Bestuur.

2.1.1 Vlagsignalen

- Startvlag:
regionale / nationale. Het startsignaal kan worden gegeven met de vlag of met de lichten.
- Zwart/wit geblokte vlag:
Deze vlag wordt bewogen gegeven en geeft het einde van de wedstrijd aan.
- **Gele Vlag:**
Opgepast, het direct volgende baanvak is gedeeltelijk versperd, inhalen toegestaan. Let op aanwijzing baan official deze geeft aan welke kant je kunt passeren.
Zodra de betreffende stilstaande deelnemende voertuig(en) weer gaan rijden.
- **Rode vlag:**
Onmiddellijk rustig stoppen. Wanneer deze vlag wordt getoond moet men onmiddellijk ophouden met racen en uiterst langzaam uit rijden en stoppen. Daarna opvolgen instructies baan official
- **Zwarte vlag:**
Uitsluiting van betreffende deelnemer voor de manche/ finale.

3. Keuringsreglement:

- 3.1 De deelnemer is ervoor verantwoordelijk dat het ingeschreven deelnemend voertuig gedurende de wedstrijd in alle opzichten aan de reglementen voldoet
- 3.2 Keuringen zullen door de T.C worden uitgevoerd.
- 3.3 De deelnemer is verantwoordelijk dat het deelnemend voertuig op het aangegeven tijdstip bij de T.C wordt aangeboden of aanwezig is.
- 3.4 **Bij twijfel over de juistheid van klasse indeling, moet de deelnemer op de wedstrijddag aan kunnen tonen dat hij/zij voldoet aan zijn klasse. Lukt dit niet, of bewijst de T.C anders, volgt diskwalificatie gedurende de wedstrijddag.**
- 3.5 Op ieder ogenblik van de wedstrijd dan wel vooraf, tijdens of na afloop kan de wedstrijdleiding de T.C opdracht geven een deelnemend voertuig een nakeuring te laten ondergaan, zelfs indien daarvoor een deelnemend voertuig uit de wedstrijd moet worden gehaald.
- 3.6 De T.C kan een deelnemend voertuig vooraf van deelneming uitsluiten indien de constructie of de conditie van het deelnemend voertuig gevaar kan opleveren.
- 3.7 Een technische nakeuring is vooral gericht op conformiteit aan de reglementen.
- 3.8 De T.C heeft het recht om ten behoeve van de wedstrijdleiding deelnemende voertuigen tot nader order op een daarvoor aangewezen plaats vast te houden.
- 3.9 Bij een technische na controle van de T.C, is de methode en gebruikte gereedschappen en apparatuur maatgevend.
- 3.10 Indien een deelnemer weigert om zijn deelnemend voertuig ter nakeuring aan te bieden of weigert om medewerking te verlenen aan de T.C volgt altijd automatisch diskwalificatie voor de bewuste wedstrijddag.
- 3.11 De deelnemer van wie het deelnemend voertuig of onderdeel van het deelnemend voertuig, een technisch onderzoek moet ondergaan, kan geen kosten of schadevergoeding vorderen van de SBB, de wedstrijdleiding, de jury, de technische commissaris(en) en overigen.
- 3.12 Noch de SBB, noch de promotor, noch de organisator, noch zijn officials en medewerkers zijn verantwoordelijk voor enige schade of gevolgen die in verband met een keuring ontstaan.

4. Milieu reglement

- 4.1 Geknoei met olie / benzine / koelvloeistof in het rennerskwartier is verboden. Daarom is het gebruik van een zeil met min. afmetingen van 2 x 4 meter verplicht. Alleen een zwaar vloeistofdicht kunststofzeil is toegestaan. Bouwkleden zijn NIET toegestaan. Wanneer je niet aan deze maatregel voldoet, mag je de auto niet afladen / niet racen op desbetreffende dag. Word er gedurende de dag geconstateerd dat een zeil niet wordt gebruikt zullen hier sancties op volgen.
- 4.2 Het zeil moet in het rennerskwartier ten aller tijde onder de auto liggen (dus ook als er niet aan de auto wordt gewerkt). De gehele auto dient boven het kleed te staan! Niet alleen de motor.
- 4.3 Als er op het zeil wordt geknoeid, dan moet men ervoor zorgen dat deze vloeistoffen niet in de bodem terecht komen. Men dient ervoor te zorgen dat deze op de juiste manier afgevoerd worden. (dus niet het kleed omdraaien, zodat het alsnog in de grond komt!)
- 4.4 Tevens zeil na afloop van de wedstrijd opruimen en weer meenemen.
- 4.5 Als koelmiddel mag alleen water of het milieuvriendelijk MONO PROPYLEEN GLYCOL gebruikt worden.
- 4.6 Alle afval in de daarvoor bedoelde containers deponeren. Het rennerskwartier is normaliter grasland voor koeien. Dus ruim je rommel aub op.

5. Veiligheid bestuurder:

- 5.1 De deelnemer moet een goed passende helm (in goede toestand) dragen die is voorzien van het (leesbare) ECE 22-05 keurmerk of hoger.
- 5.2 Tijdens wedstrijden moeten alle deelnemers een goedgekeurde Race-overall dragen met aantoonbaar minimaal de norm EN 531, EN-ISO 11612:2008, EN-ISO 11612:2015
- 5.3 Het dragen van schoenen verplicht, klompen zijn verboden. Werklaarzen zijn toegestaan.
- 5.4 De deelnemer moet een gezichtsscherm of stofbril dragen en handschoenen.
- 5.5 De rijder moet een nekband met een aantoonbaar goed keurlabel of Hans systeem.
- 5.6 Brandvertragend ondergoed is niet verplicht, maar wordt wel geadviseerd
- 5.7 De 5-punts gordel (zie 6.1) moet voldoende worden aangetrokken, zodat men niet los in de stoel zit!

6. Reglement alle voertuigen:

- 6.1 Alle deelnemende voertuigen moeten minimaal voorzien zijn van een 5 punt veiligheidsgordel. De gordel moet zich in een goede staat bevinden (geen rafels, scheuren, gaten, lasspetters of extreme verkleuringen door de zon). De T.C. beslist of een gordel wel of niet wordt toegelaten. De gordel moet op vijf afzonderlijke punten deugdelijk worden vastgezet Bout M10 8.8. Het verlengen van gordels op welke manier ook is niet toegestaan.
- 6.2 Het uitlaatgeluid mag ten hoogste 98dB(A) bedragen.
- 6.3 De deelnemende voertuigen moeten voorzien zijn van een gescheiden remsysteem. Bij controle moeten alle 4 de wielen vertragen.
- 6.4 Sierlijsten, wiel doppen, koplampen, clignoteurs, ruiten, achterlichten, stuurslotinrichting en al het glas moeten verwijderd zijn, evenals onnodige brandbare onderdelen zoals bekleding.
- 6.5 Het gebruik van kettingen, dubbellucht en voorwerpen op of in de banden is niet toegestaan.
- 6.6 Aan de bestuurderszijde(n) en aan de voorzijde moet een afscherming van bijv. gaaswerk met een minimale dikte van 3mm en met max. openingen van 5cm zodanig gemonteerd zijn zodat nimmer een hand of arm naar buiten gestoken kan worden. Het afplakken van voorgaande is toegestaan tot 25% en mag nimmer het gezichtsveld belemmeren.
- 6.7 In het midden van het voorraam moet een buis/koker zijn aangebracht om rond vliegende delen tegen te houden. Buis rond 20 á 30mm of koker 20x20mm en een dikte van 2,5mm minimaal, deze moet in het midden zijn aangebracht **dus niet alleen gaas!** (zie bijlage, pagina 18)
Dit is niet nodig indien de rolkooi in het midden van het voorraamgedeelte met een buis van deze afmetingen of groter is voorzien. Zie artikel 13.2
- 6.8 De instapopening aan bestuurderszijde moet volledig afgesloten zijn d.m.v. een passend gaaswerk/veiligheidsnet. Deze constructie moet zowel van binnen als van buitenaf te openen zijn. Aanbevolen wordt een gordelklikker van bijv. een heupgordel als sluiting.
- 6.9 Het motorcompartiment moet middels een metalen gesloten wand van minimaal 1mm dikte volledig van het bestuurderscompartiment (= de ruimte tussen schutbord en hoofd rolbeugel) afgescheiden worden. Luchtfilter/carburateurs mogen zich niet in het bestuurderscompartiment bevinden. Het "brandschot" mag aangepast worden, maar moet dicht zijn.
- 6.10 Een motorkap is te allen tijde verplicht en mag tijdens de wedstrijd niet open kunnen gaan. Zonder motorkap mag er niet gestart worden.
- 6.11 Koelers mogen zich nimmer in het bestuurderscompartiment bevinden en moeten er middels een metalen schot (of kunststof minimaal 3mm dik) worden afgeschermd.

- 6.12 Het expansievat van het koelsysteem moet dusdanig worden afgeschermd dat er geen koelmiddel bij de bestuurder kan komen in geval van lekkage of overdruk. Een plastic zak is niet voldoende!
- 6.13 Het startnummer op het dak met zwarte cijfers van tenminste 20cm hoogte, moet duidelijk aan beide zijden op een witte, ondoorzichtige ondergrond met afmetingen van 20cm (hoogte) en 8cm (breedte) per cijfer worden aangebracht. Tevens moet aan de rechterzijde voorraam van het deelnemend voertuig het startnummer worden aangebracht ter grootte van minimaal **10 x 10 cm**. (zodat de startopsteller dit snel en duidelijk kan lezen)
Het juiste startnummer moet aangebracht zijn voor de keuring. Dit is onderdeel van de keuring.
- 6.14 Onnodig uitstekende delen moeten rond en onscherp zijn afgewerkt.
- 6.15 Het is verboden om losse delen of ballast in de cabine of op het deelnemend voertuig mee te voeren tijdens de manches / finales.
- 6.16 De bestuurdersstoel dient vervaardigd te zijn uit één deel, dit inclusief hoofdsteun, en moet stevig vastgezet zijn met minimaal M8 bouten. Tevens moet de rugleuning op 75% van af onderzijde stoel worden af gesteund door middel van minimaal een buis 30mm x 2mm en/of strip 40mm x 6mm over gehele breedte rugleuning.
- 6.17 Er dient een hoofdstroomschakelaar gemonteerd te zijn die alle stroom afschakelt. Dus de motor, ecu, brandstofpomp, koelvinnen, eventuele elektrische waterpomp en al het overige elektrische apparatuur dienen uitgeschakeld te worden. (De stoflamp mag eventueel branden blijven)
- 6.18 De **hoofdstroomschakelaar** moet duidelijk worden aangegeven en moet zowel van binnen als van buiten bediend kunnen worden. De buitenbediening zal op het lage gedeelte van het voorraam binnen de contouren van het deelnemend voertuig gemonteerd zijn. En deze moet werken.
- 6.19 De accu moet worden vastgezet in een rechthoekig frame ter grootte van de accu met draadeinden van minimaal 8mm en een klemframe. Span- of sjobanden zijn niet toegestaan. De accu dient afgedekt te worden d.m.v. de bijvoorbeeld de onderzijde van een jerrycan om eventueel accuzuur op te vangen en om ervoor te zorgen dat niet tegen de accupolen aan kan komen.
- 6.20 De brandstoftank moet op een afdoende beveiligde plaats zijn opgesteld en moet vast zijn gemaakt aan het deelnemend voertuig. De tank mag zich niet in het bestuurderscompartiment (= de ruimte tussen schutbord hoofd rolbeugel) bevinden, en moet daarvan gescheiden zijn door een brandscherm. De totale inhoud van de tank mag de 20 liter niet te boven gaan. De brandstoftank moet voorzien zijn van een degelijke sluiting en ontluchting naar beneden door bodem. Die moet voorzien zijn van een terugslagklep en/of dubbele krul.
- 6.21 De brandstofpomp mag zich niet in het bestuurderscompartiment (= de ruimte tussen schutbord hoofd rolbeugel) bevinden. Deze moet ook afdoende van de bestuurder zijn afgeschermd.
- 6.22 Als brandstof voor de deelnemende voertuigen mag alleen de in Nederland langs de openbare weg verkrijgbare handelsbrandstof E5, E10 en B7 voor motorvoertuigen worden gebruikt.
- 6.23 Voertuigen uitgerust met een elektrische en/of hybride of andere alternatieve krachtbronnen zijn niet toegestaan.
- 6.24 Deelnemende voertuigen met de aandrijving op meer dan twee wielen (4x4) zijn niet toegestaan.
- 6.25 Motoren die niet uit de auto-industrie zijn niet toegestaan. (bijv. motorfietsmotoren)
- 6.26 Auto's met drukvulling standaard origineel af fabriek gebouwd zijn toegestaan. Blijkt dat de motor niet standaard is met turbo gaat deze automatisch klasse hoger.
- 6.27 Bij alle deelnemende voertuigen moet het bestuurderscompartiment van een dichte metalen bodem en dak voorzien zijn.
- 6.28 In alle klassen is een normaal functionerende achteruitversnelling verplicht.

- 6.29 De deelnemende voertuigen moeten aan voor- en achterzijde voorzien zijn van een sleepoog / lus met een minimale binnendiameter van 6cm. Let op dat dit sterk genoeg is!!
- 6.30 Rem en stoflicht zijn verplicht. Het stoflicht dient tussen de twee remlichten gemonteerd te worden (minimaal 21 w) of ledlampen (met voldoende lichtopbrengst. Bijv. mistlicht) en dient te branden als men de baan oprijdt.
- 6.31 De stuurkolom moet zijn voorzien van een schuifstuk of vervormbaar onderdeel welke in geval van een botsing de lengteverandering van 50mm op kan nemen, en moet afkomstig zijn van een in serie geproduceerd voertuig.
- 6.32 Een geoorloofde wijziging mag nooit een niet geoorloofde wijziging tot gevolg hebben.
- 6.33 De deelnemer moet aannemen dat uitsluitend een specifieke toegestane wijziging geoorloofd is en alle andere wijzigingen verboden.

7. Banden reglement:

- 7.1 **Rally Banden met rally profiel (max diepte profiel 10x10mm)
Of winterbanden met E keur geen cover!!
Fijn opgesneden tot een max van 10mm groefbreedte in V Profiel is toegestaan**
- 7.2 **Geen!! Noppen, eurocross, egels, klaver, quad, trekkerprofiel, 4x4 banden of welke soort ook.
Afbbeeldingen onder geven aan wat wel en niet toegestaan is qua banden. Bij elk ander profiel beslist de T.C. of dit wel of niet toegestaan is!!**



Wel toegestaan



Opsneden in V-profiel



Wel toegestaan



Fedima FM7
wel toegestaan



Fedima WMS
wel toegestaan (uitzondering)

8. Reglement Juniorklasse:

- 8.1 De minimumleeftijd voor de juniorklasse is 12 jaar. Zodra men 18 is, kan men niet meer deelnemen aan deze klasse.
- 8.2 De originele serie productie motor max 1400cc moet op de originele plaats aangebracht worden middels de originele bevestigingen. Het maximum vermogen af fabriek mag ten hoogste 101 pk zijn. **Het is toegestaan de motorophanging te verstevigen.**
- 8.3 Deelnemende voertuigen met motoren voorzien van enige vorm van drukvulling zijn niet toegestaan.
- 8.4 Het originele **motornummer / code** en het **versnellingsbaknummer / code** moeten duidelijk zichtbaar zijn en de coureur moet deze te allen tijde kunnen aanwijzen. **Deze nummers mogen op geen enkele wijze gewijzigd en/of verwijderd worden.** Is dit wel het geval, dan is deelname uitgesloten
- 8.5 De oliehuishouding van de motor moet standaard zijn, maar mag aangevuld worden met een oliekoeler.
- 8.6 Het uitlaatsysteem is vrij, Spaghetti-spruitstuk is toegestaan. Een werkende demper is verplicht. Max geluid 98db(a) (zie 6.2)
- 8.7 **Luchtfiler, inlaatbuis is vrij. Gasklep en inlaatspruitstuk dienen te allen tijde origineel te zijn en bij de motor te horen. Cilinderkop dient origineel te zijn.**
- 8.8 De startmotor moet te allen tijde aanwezig zijn en op elk moment in werking gesteld kunnen worden.
- 8.9 **ECU en kabelboom zijn vrij, mits de motor blijft voldoen aan artikel 8.10.**
- 8.10 De auto moet voorzien zijn van zelfde merk en type motor en mag de originele pk/nm opgave met max 10% te boven gaan (dit kan steekproefsgewijs gecontroleerd worden op een zogeheten vermogenstestbank)
- 8.11 Van spatborden mag niet meer worden weggehaald dan 5cm. breder dan voor de veerweg van de binnenzijde van de band benodigd is.
- 8.12 Het is toegestaan om de wielophanging te verstevigen.
- 8.13 De deuren, waaronder tevens begrepen eventuele derde of vijfde deuren waarmee de auto van fabriekswege is uitgerust, mogen niet verwijderd worden. De deuren mogen worden dichtgelast, indien dichtgelast, met dien verstande dat de originele deur als uitgangspunt moet blijven dienen.
- 8.14 Op heuphoogte aan de bestuurderszijde dienen minimaal 2 dwarspijpen in de lengterichting van de deur bevestigd te worden welke van dezelfde kwaliteit en diameter is als de kooiconstructie.
- 8.15 Uitwendige bescherming van de carrosserie is **niet** toegestaan, inwendige verstevigingen wel, zoals wielbogen en neus versteviging toegestaan, binnen contouren van de auto.
- 8.16 De originele bumpers en spatborden moeten aanwezig zijn op de normale manier gemonteerd.
- 8.17 Stuurhuis en overbrenging, wielophanging en wiellocatie moeten standaard zijn. Het stuur en de stuurstang naar het stuurhuis is vrij. Spoorstangen mogen verzaard worden. Wielen dienen binnen de contouren van de auto te blijven.
- 8.18 Er mag een grotere radiator aangebracht worden. Indien radiator verplaatst wordt buiten het motorcompartiment, mag deze uitsluitend achter de bestuurdersstoel worden geplaatst afgeschermd middels een plaat. Zie artikel 6.9
- 8.19 Het gebruik van verstelbare schokbrekers is **niet** toegestaan.
- 8.20 **Het is verboden een sperdifferentieel in wat voor vorm dan ook te gebruiken.**
- 8.21 Auto's waarbij de rol kooi op het frame of chassis is gelast en integraal deel uitmaakt van het chassis zijn niet toegestaan. (buggy's, formulerauto's)

9. Standaard 1400cc klasse

- 9.1 De originele serie productie motor max 1400cc moet op de originele plaats aangebracht worden middels de originele bevestigingen. **Het is toegestaan de motorophanging te verstevigen.**
- 9.2 Deelnemende voertuigen met motoren voorzien van enige vorm van drukvulling zijn toegestaan mits motor en carrosserie origineel af fabriek zijn . Achteraf opgebouwde turbo's of grotere turbo's zijn niet toegestaan.
- 9.3 Het originele **motornummer / code** en het **versnellingsbaknummer / code** moeten duidelijk zichtbaar zijn en de coureur moet deze te allen tijde kunnen aanwijzen. **Deze nummers mogen op geen enkele wijze gewijzigd en / of verwijderd worden.** Is dit wel het geval, dan is deelname uitgesloten.
- 9.4 De oliehuishouding van de motor moet standaard zijn, maar mag aangevuld worden met een oliekoeler.
- 9.5 Het uitlaatsysteem is vrij, spaghetti-spruitstuk is toegestaan. Een werkende demper is verplicht. Max geluid 98db(a) (zie 6.2)
- 9.6 **Luchtfilter, inlaatbuis is vrij. Het inlaatspruitstuk dient te allen tijde origineel te zijn en bij de motor te horen. Cilinderkop dient origineel te zijn.**
- 9.7 De startmotor moet te allen tijde aanwezig zijn en op elk moment in werking gesteld kunnen worden.
- 9.8 **ECU en kabelboom vrij, er mag een staande Weber of dergelijke carburateur aangebracht worden, (inlaatspruitstuk moet ten aller tijde origineel af fabriek zijn.)**
- 9.9 De auto moet voorzien zijn van zelfde merk en type motor en mag de originele pk/nm opgave met max 15% te boven gaan (dit kan steekproefsgewijs gecontroleerd worden op een zogeheten vermogenstestbank)
- 9.10 Van spatborden mag niet meer worden weggehaald dan 5cm. breder dan voor de veerweg van de binnenzijde van de band benodigd is.
- 9.11 Het is toegestaan om de wielophanging te verstevigen.
- 9.12 De deuren, waaronder tevens begrepen eventuele derde of vijfde deuren waarmee de auto van fabriekswege is uitgerust, mogen niet verwijderd worden. De deuren mogen worden dichtgelast, indien dichtgelast, met dien verstande dat de originele deur als uitgangspunt moet blijven dienen.
- 9.13 Op heuphoogte aan de bestuurderszijde dienen minimaal 2 dwarspijpen in de lengterichting van de deur bevestigd te worden welke van dezelfde kwaliteit en diameter is als de kooiconstructie.
- 9.14 Uitwendige bescherming van de carrosserie is **niet** toegestaan, inwendige verstevigingen wel, zoals wielbogen en neus versteviging toegestaan, binnen contouren van de auto.
- 9.15 De originele bumpers en spatborden moeten aanwezig zijn op de normale manier gemonteerd.
- 9.16 Stuurhuis en overbrenging, wielophanging en wiellocatie moeten standaard zijn. Het stuur en de stuurstang naar het stuurhuis is vrij. Spoorstangen mogen verzwaaard worden. Wielen dienen binnen de contouren van de auto te blijven.
- 9.17 Er mag een grotere radiator aangebracht worden. Indien radiator verplaatst wordt buiten het motorcompartiment, mag deze uitsluitend achter de bestuurdersstoel worden geplaatst afgeschermd middels een plaat. Zie artikel 6.9
- 9.18 Het gebruik van verstelbare schokbrekers is toegestaan.
- 9.19 **Het is verboden een sperdifferentieel in wat voor vorm dan ook te gebruiken.**
- 9.20 Auto's waarbij de rol kooi op het frame of chassis is gelast en integraal deel uitmaakt van het chassis zijn niet toegestaan. (buggy's, formulerauto's)

10. Reglement 1401-1700 en 1701 en meer.

- 10.1 De motorinhoud mag in de 1401-1700 klasse maximaal 1700 cc zijn.
De motorinhoud is in de 1701 en meer klasse niet aan een maximum gebonden.
Het is toegestaan de motorophanging te verstevigen.
- 10.2 Deelnemende voertuigen met motoren voorzien van enige vorm van drukvulling zijn toegestaan mits de motor origineel af fabriek voorzien is van drukvulling . Achteraf opgebouwde turbo's zijn niet toegestaan. **De turbo moet standaard zijn.**
- 10.3 De oliehuishouding van de motor moet standaard zijn, maar mag aangevuld worden met een oliekoeler.
- 10.4 Het uitlaatsysteem is vrij. Een werkende demper is verplicht. Max geluid 98db(a) (zie 6.2)
- 10.5 Het luchtinlaat systeem is vrij.
- 10.6 De startmotor moet te allen tijde aanwezig zijn en op elk moment in werking gesteld kunnen worden.
- 10.7 ECU en kabelboom zijn vrij.
- 10.8 De auto moet voorzien zijn van een motor van hetzelfde merk als de carrosserie.
- 10.9 Van spatborden mag niet meer worden weggehaald dan 5cm. breder dan voor de veerweg van de binnenzijde van de band benodigd is.
- 10.10 Het is toegestaan om de wielophanging te verstevigen.
- 10.11 De deuren, waaronder tevens begrepen eventuele derde of vijfde deuren waarmee de auto van fabriekswege is uitgerust, mogen niet verwijderd worden. De deuren mogen worden dichtgelast, indien dichtgelast, met dien verstande dat de originele deur als uitgangspunt moet blijven dienen.
- 10.12 Buiten bumpers mogen niet verwijderd worden.
- 10.13 Uitwendige bescherming van de carrosserie is **niet** toegestaan, inwendige verstevigingen wel, zoals wielbogen en neus versteviging toegestaan, binnen contouren van de auto.
- 10.14 De originele bumpers en spatborden moeten aanwezig zijn en normaal gemonteerd zijn.
- 10.15 Wielophanging mag verstevigd worden. De wiellocatie moet standaard zijn. Spoorstangen mogen verzaagd worden. Wielen dienen binnen de contouren van de auto te blijven.
- 10.16 Er mag een grotere radiator aangebracht worden. Indien radiator verplaatst wordt buiten het motorcompartiment, mag deze uitsluitend achter de bestuurdersstoel worden geplaatst afgeschermd middels een plaat. Zie artikel 6.9
- 10.17 Het gebruik van verstelbare schokbrekers is toegestaan.
- 10.18 Auto's waarbij de rol kooi op het frame of chassis is gelast en integraal deel uitmaakt van het chassis zijn niet toegestaan. (buggy's, formulerauto's)

11. Reglement rodeo-klasse

- 11.1 Voor de Rodeo-klasse wordt op technisch vlak (constructie) verwezen naar het **reglement rodeo 2023** van de NAB. Deze staat op de website van SBB.
- 11.2 Gordels moeten voldoen aan de eisen als genoemd in artikel 6.1
- 11.3 LET OP! De zwevende stoel constructie is niet verplicht, maar wordt wel aangeraden!
- 11.4 Ook worden de oortjes die vermeld zijn ook niet gebruikt.

12. Reglement Vrije Standaard-klasse

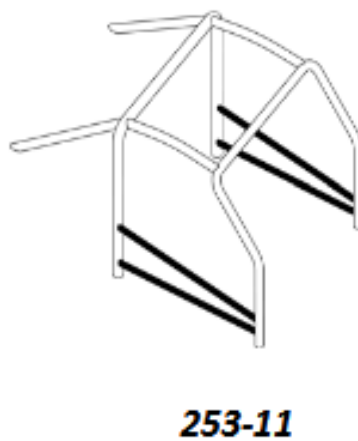
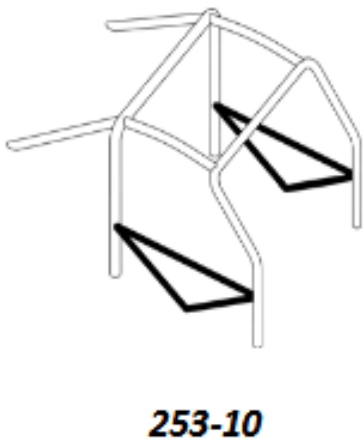
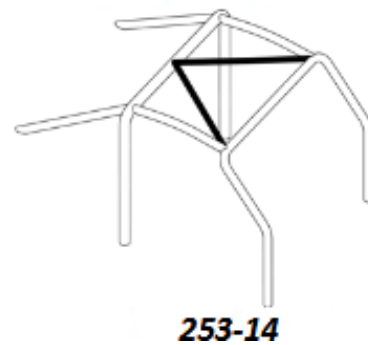
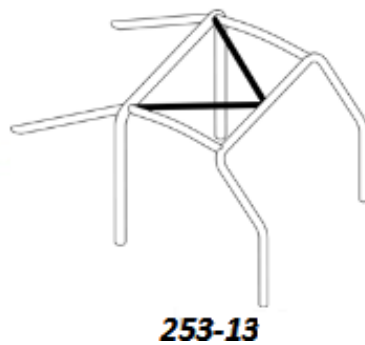
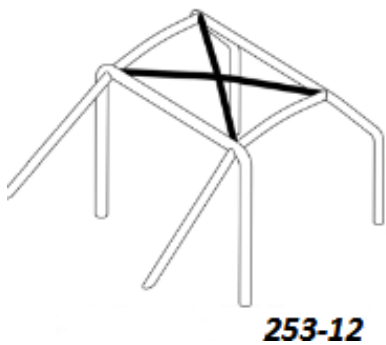
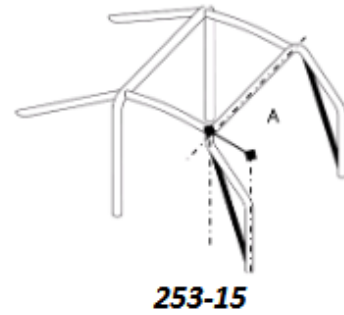
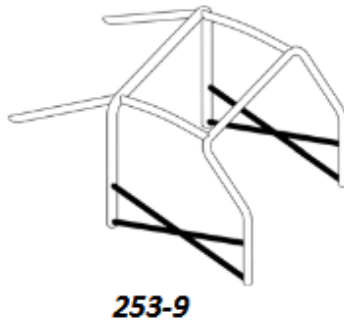
- 12.1 Voor de Vrij Standaard-klasse wordt verwezen naar het **reglement vrije standaard 2019** van de NAB. (<https://www.nederlandseautosportbond.nl>)
- 12.2 Gordels moeten voldoen aan de eisen als genoemd in artikel 6.1

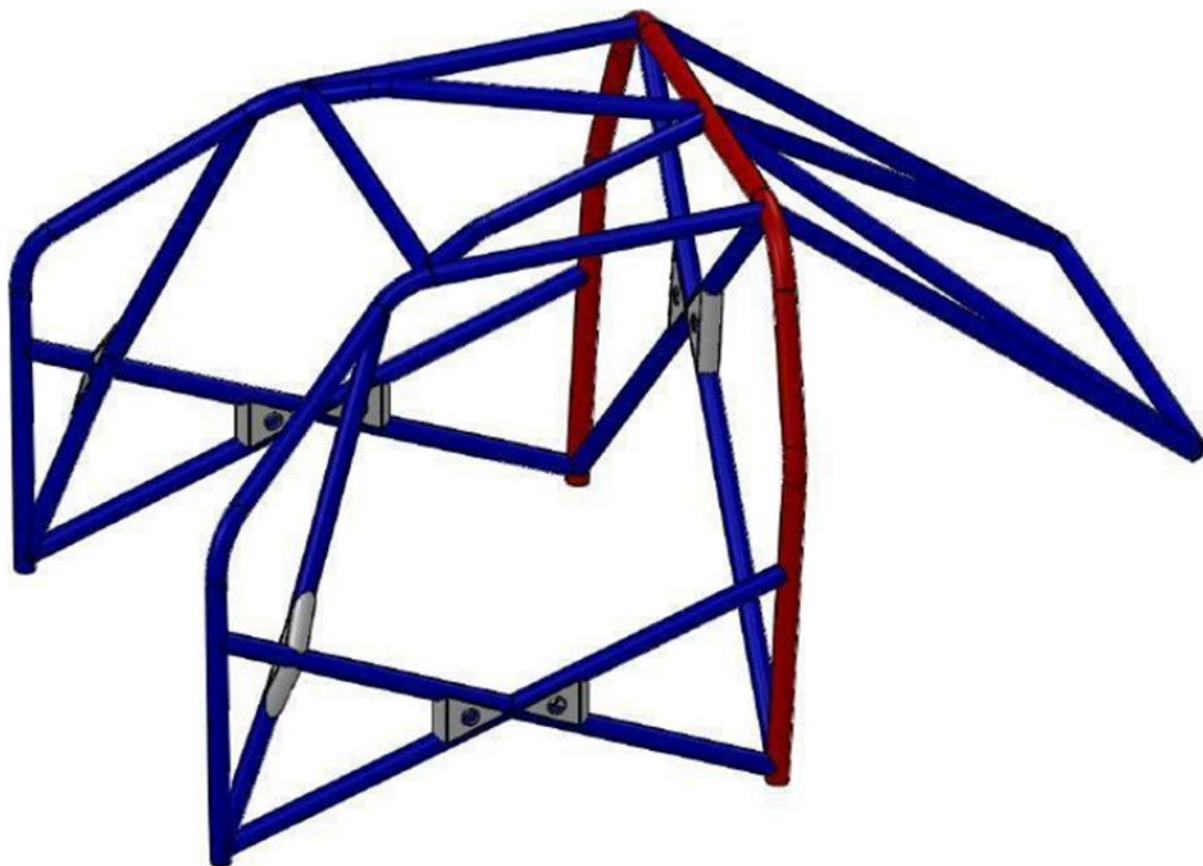
13. Rolkooireglement

- 13.1 De deelnemende voertuigen moeten zijn voorzien van een deugdelijk bevestigde, **dubbele rolbeugel, volgens tekening. Eisen koolstofstalen buis van minimaal 38mm x 2,5mm. Of 40x2 mm daksteunen en overige versterkingen kunnen worden aangebracht zoals in tekening. Verplichte stangen en verstevigingen:**
- 13.2 **De kooi:**
Moet zijn uitgerust met een V of kruis in de hoofdrolbeugel zoals gedefinieerd in de tekening. Men mag in plaats van een kruis een zogenoemde dakplaat gebruiken, deze dient minimaal 3 mm dik te zijn, en **bovenop de rolkooi** gelast te worden. **(En de halve breedte van het bestuurders compartiment te bedekken) .**
- 13.3 Minimaal twee lengte stangen moeten worden bevestigd aan de bestuurderszijde van het deelnemend voertuig. 1 lengte stang is verplicht aan de bijrijderszijde. De zijdelingse bescherming moet zich zo hoog mogelijk bevinden, maar het bovenste bevestigingspunt mag niet hoger worden geplaatst dan de halve hoogte van de deuropening, gemeten vanaf de onderzijde van deurverstevigingen in de vorm van een "X" wordt aanbevolen dat de onderste bevestigingspunten van de kruisstangen direct aan de lengte verbindingstang worden bevestigd en dat ten minste één deel van deze "X" een ononderbroken buis is. Indien er 2 stangen parallel worden geplaatst, moeten deze minimaal 2 maal onderling verbonden zijn.
- 13.4 **Raamstijl versteviging:**
Deze moet worden aangebracht aan beide zijden van de voorrolbeugel wanneer maat "A" groter is dan 200mm. Deze versteviging mag worden gebogen op voorwaarde dat deze versteviging recht is in zijaanzicht en dat de buighoek niet groter is dan 20°. De bovenzijde moet zich niet verder dan 100mm vanaf de verbinding tussen de voorrolbeugel (zijrolbeugel) en de lengte (dwars) verbindingstang bevinden. De onderzijde moet zich niet verder dan 100mm vanaf de (voorste) voetplaat van de voorrolbeugel (zijrolbeugel) bevinden.
- 13.5 **Bevestigingspunten van de voor- hoofd- zijrolbeugels of halve zijrolbeugels:**
Iedere bevestigingsplaat moet een verstevigingsplaat bevatten met een dikte van tenminste 3mm. welke aan de carrosserie is vast gelast of gebout met minimaal 4 M10 8.8 bouten. Het contactvlak tussen de verstevigingsplaat en de carrosserie moet 120 cm² zijn.
- 13.6 **Bevestigingspunten van de achteraf steunen:**
Iedere achteraf steun moet worden bevestigd met een verstevigingsplaat met een dikte van tenminste 3mm. welke aan de carrosserie is vast gelast of gebout met minimaal 2 M10 8.8 bouten. Het contactvlak tussen de verstevigingsplaat en de carrosserie moet 60 cm² zijn.
- 13.7 **Overige verstevigingen (uitgesloten standaard 1400):**
Het is toegestaan het voertuig te verstevigen, bijv. neusversterking, spatbord voorzien van wielbogen toegestaan, maar de auto moet voorzien zijn van originele spatborden, en bumpers. Met ingang van seizoen 2020 geldt het volgende:
Het voertuig moet tot aan de achteras origineel zijn en een silhouet hebben zoals origineel verkocht.
Bij vrijstandaardbouw, rijd men ook vrijstandaard. Hierin beslist de TC.
- 13.8 **Aanwijzingen voor het lassen:**
(Deze moeten worden uitgevoerd over de gehele omtrek van de buis). Alle lassen moeten van een zo goed mogelijke kwaliteit zijn, volledig door gelast.
Ofschoon een goed uitzijnde las niet direct een garantie is voor de kwaliteit, zijn slecht uitzijnde lassen nooit een teken van goed vakmanschap.
Indien warmte behandeld staal wordt gebruikt moeten de speciale instructies van de fabrikanten gevolgd worden (speciale elektroden, gas beschermd lassen). **Let op!**
- 13.9 Het wordt ten zeerste aangeraden om een buis op "dashboard" hoogte aan te brengen.

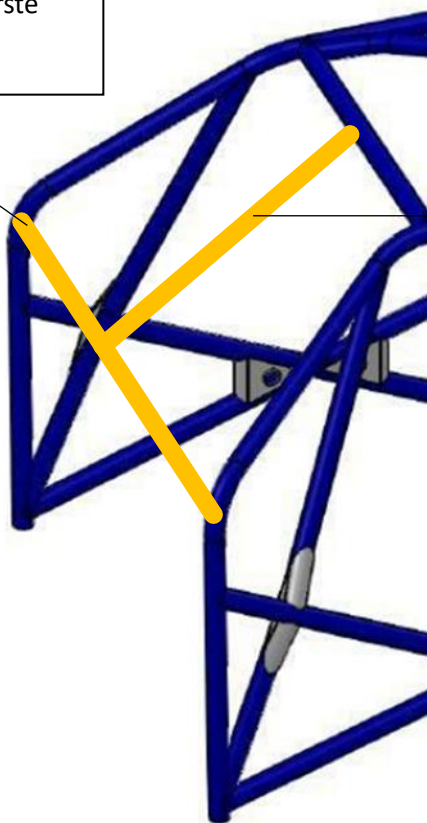
13.10 Het wordt ook aangeraden in het midden van het voorraamgedeelte een buis aan te brengen om rond vliegende delen tegen te houden. Buis rond 20 á 30mm en dikte van 2,5mm minimaal. Indien dit niet het geval is artikel 6.7 VERPLICHT.

Onderstaande tekeningen geven voorbeelden van de eventuele rolkooi aan, echter moeten bovenstaande punten erin verwerkt zijn.





Deze dwarsbuis wordt ten zeerste
aangeraden: artikel 13.7



Zie Artikel 13.8

14. Extra info transpondersysteem:



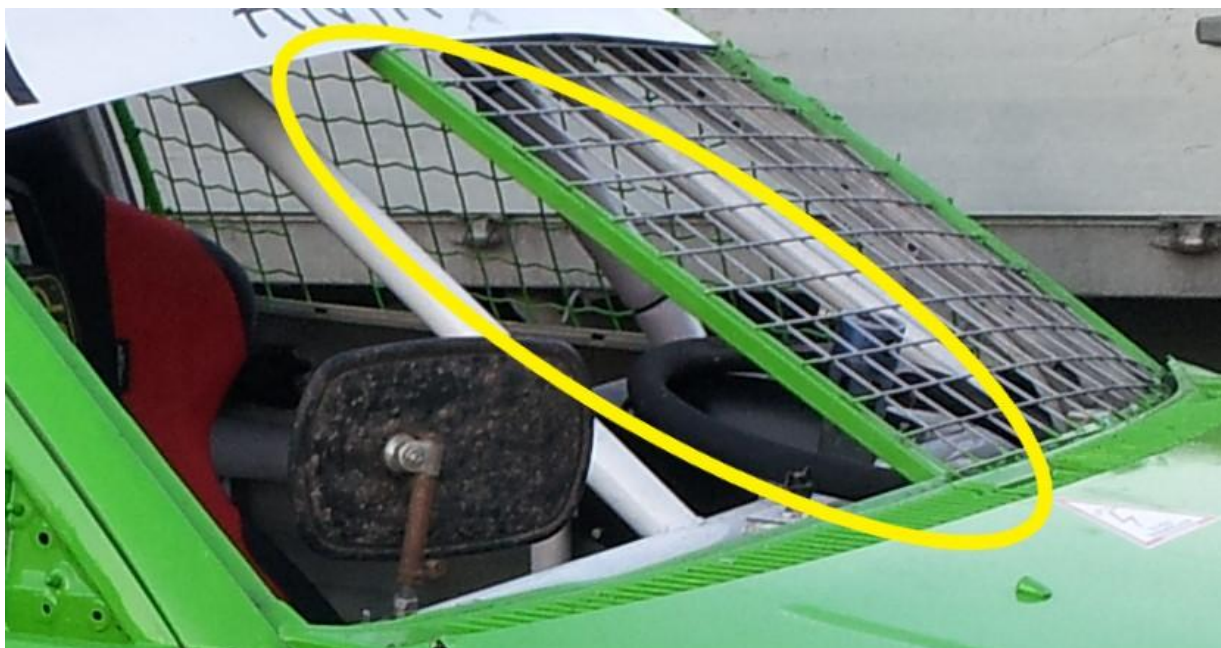
De transponder hoort aan de bijrijderskant aan de B stijl gemonteerd te zitten.

Zie afbeelding dit is de beste plek voor de tijdswaarneming en ook kunnen wedstrijdleiding en de starter zien of de transponder aanwezig is op de auto.

Bij de rodeo klasse zit de transponder in de bodemplaat gemonteerd (NAB rodeo reglement 2023)

Als er met 1 transponder in 2 klassen wordt gereden dit graag melden bij de keuring en inschrijving. Tevens is de coureur zelf verantwoordelijk dat zijn transponder opgeladen is!!!

15. Bijlage



16. Slotbepaling

Noch de SBB noch haar officials, noch de promotor, noch terreineigenaar, noch de medewerkers van en op het circuit of baan zijn tegenover de inschrijvers, deelnemende bestuurders, hun erven of rechtverkrijgenden en / of andere personen aansprakelijk voor enige schade, die uit of bij deelneming aan evenementen tijdens en/ of gedurende de training of wedstrijddagen mocht ontstaan.

De deelnemer neemt deze risico's uitdrukkelijk voor zijn / haar rekening.

De SBB en haar medewerkers, bestuursleden en officials aanvaarden geen enkele aansprakelijkheid voor enige schade die de deelnemer/werkgever in verband met deelname aan trainingen en/of wedstrijden lijdt. Dan wel door opzettelijk toedoen of nalatigheid veroorzaakt of doet veroorzaken. De deelnemer verklaart dat hij/zij de SBB noch de hierboven genoemde personen of instanties, aansprakelijk zal stellen of houden voor enige door hem / haar in verband met deelneming aan de trainingen en/ of wedstrijden geleden, dan wel door eigen toedoen of nalatigheid veroorzaakte schade, materieel of immaterieel, letselschade daaronder begrepen.

Bij inschrijving, deelname, medewerking en aanwezigheid op het circuit zijn coureurs / helpers/ medewerkers /familie/officials/ terreineigenaar/ bestuur SBB / erven of rechtverkrijgenden en / of andere personen op de hoogte van de hierboven beschreven reglementen.

ELKE COUREUR DIENT HET TECHNISCHE REGLEMENT VAN DE KLASSE WAAR HD AAN DEELNEEMT TE KENNEN ALSMEDE HET ALGEMEEN REGLEMENT EN WEDSTRIJDREGELEMENT.
COUREUR EN MONTEUR HEBBEN KENNINIS GENOMEN VAN BOVENSTAANDE REGLEMENTEN EN HEBBEN ZICH DOOR AAN DE WEDSTRIJD DEEL TE NEMEN VOOR ACCOORD VERKLAARD.